



Mikrowyłączniki -  
Dźwignia z rolką  
wciskaną  
centralnie.  
Dźwignia o  
długości 38  
mm/1,5".  
KSC3

Przeznaczenie produktu

Seria produktu

Charakterystyka ogólna

Materiał

obudowy  
Termoplastyczny  
polimer

**Właściwości styków**

Rodzaj zestyku			1NO/NC
Prąd termiczny umowny Ith		A	15
Oznaczenie PN-EN 60947-5-1			A600 P300
Znamionowe napięcie izolacji Ui		V	250
Prędkość przełączania	min.	m/s	0.01
	maks.	m/s	1

Prędkość robocza

min. m/s 0.05  
maks. m/s 1

Prąd roboczy termiczny umowny Ith, IEC		A	15
Rezystancja na pole (średnia wartość)		mΩ	<15
Przewodność			10mA 5V

**Właściwości mechaniczne**

Typ zacisków			śrubowe
Montaż głowic roboczych			Fixed
Roboczy moment obrotowy		N	1.5
		ozin	5.4
Masa		g	37

**Trwałość**

mechaniczna		cycles	20000000
elektryczna		cycles	500000
Operacje mechaniczne		cycles/h	240

**Warunki otoczenia**

Temperatura

Temperatura pracy

min. °C -25  
maks. °C +70

Temperatura składowania

min. °C -40  
maks. °C +70

**Odporność i zabezpieczenie**

Stopień ochrony IP

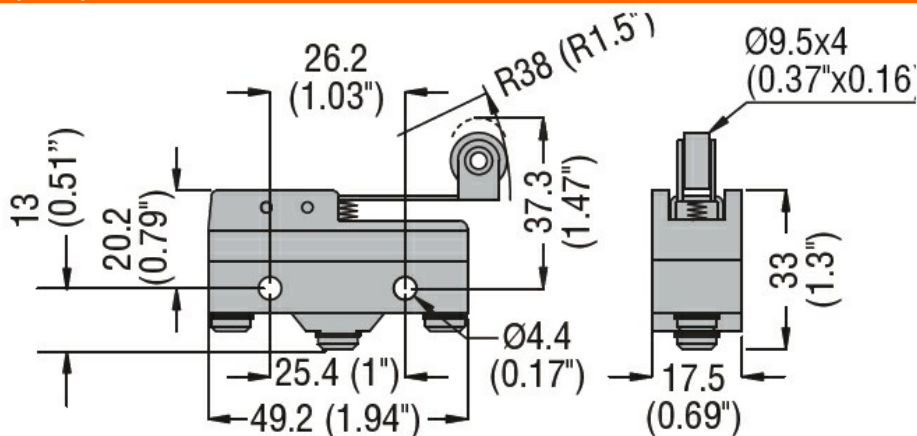
obudowy korpusu

Stopień ochrony  
IP00 lub IP20 z  
osłoną zacisku

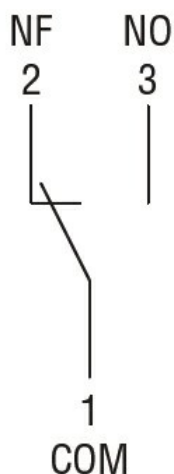
Stopień zanieczyszczenia

3

**Wymiary**



**Schemat połączeń elektrycznych**



**Certyfikaty i zgodność**

Zgodność

CSA C22.2 n° 14.

IEC/EN 60947-1

IEC/EN 60947-5-1

IEC/EN 61058-1

UL508

Certyfikaty

cURus

EAC

**Klasyfikacja ETIM**

ETIM 8,0

EC000030 -  
Wyłącznik  
krańcowy